

FICHE TECHNIQUE

Canopy Station SL

Modèle CS5DA506D1CBB45

Canopy Station SL 60W 7800Lm H101*L348*I348mm Saillie IP65 IK10 80° 5000K

Code GTIN : 3760276636637



Sur commande



Photo(s) non contractuelle(s).
L'apparence du produit peut être amenée à être modifiée.

Informations principales

Réf.	CS5DA506D1CBB45
Marque	Greenled PRO
Nom produit	Canopy Station SL
Type	Éclairage extérieur
Catégorie	Canopy
Sous-catégorie	Station
Application(s)	Station de carburant, Industrie chimique
Variante(s)	15 variantes
Coloris	Blanc
Dimensions	H101 * L348 * I348 mm
Dimensions d'installation	-
Poids	7300g

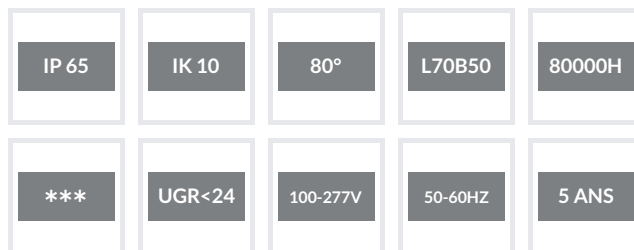
Données techniques

Puissance	60 W
Flux lumineux	7800 LM
Rendement	130 LM/W
Angle de diffusion	80°
Température de couleur	5000K
Type de montage	Saillie
Type de LED	SMD3030
Type de diffuseur / réflecteur	Lentille
Type de driver	Meanwell
Usage intensif	Oui
Température fonctionnement	-25° à +50° C
Classe ATEX	ATEX II 2 G EX d IIC T4 Gb et ATEX II 2 D EX tb IIC T4 Db

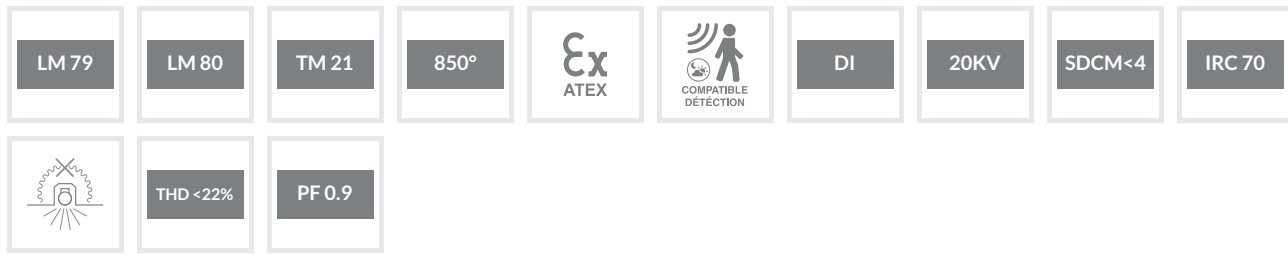
Normes



Performances luminaire



Caractéristiques



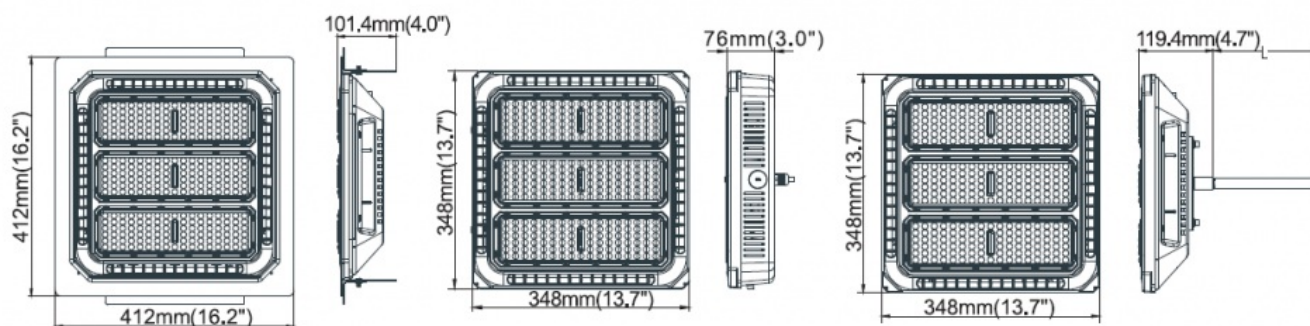
En option



Variantes

Réf.	Puissance en W	Flux lumineux en LM	Rendement en LM/W	Angle en °	Dimensions en mm	Type de montage	Température couleur en K	IP	IK	Durée de vie en H	L / B	Classe
CS5DA506D19AD14	60	7800	130	80°	H101 * L348 * I348	Saillie	3000K	65	10	80000	L70B50	I
CS5DA506D1B2F49	60	7800	130	80°	H101 * L348 * I348	Saillie	4000K	65	10	80000	L70B50	I
CS5DA506D1CBB45	60	7800	130	80°	H101 * L348 * I348	Saillie	5000K	65	10	80000	L70B50	I
CS5DA506D28ABF4	80	10400	130	80°	H101 * L348 * I348	Saillie	3000K	65	10	80000	L70B50	I
CS5DA506D2A3DA4	80	10400	130	80°	H101 * L348 * I348	Saillie	4000K	65	10	80000	L70B50	I
CS5DA506D2BD417	80	10400	130	80°	H101 * L348 * I348	Saillie	5000K	65	10	80000	L70B50	I
CS5DA506D38506D	100	13000	130	80°	H101 * L348 * I348	Saillie	3000K	65	10	80000	L70B50	I
CS5DA506D3A396A	100	13000	130	80°	H101 * L348 * I348	Saillie	4000K	65	10	80000	L70B50	I
CS5DA506D3BB75F	100	13000	130	80°	H101 * L348 * I348	Saillie	5000K	65	10	80000	L70B50	I
CS5DA506D49E254	120	15600	130	80°	H101 * L348 * I348	Saillie	3000K	65	10	80000	L70B50	I
CS5DA506D4BC5FF	120	15600	130	80°	H101 * L348 * I348	Saillie	4000K	65	10	80000	L70B50	I
CS5DA506D4D68D9	120	15600	130	80°	H101 * L348 * I348	Saillie	5000K	65	10	80000	L70B50	I
CS5DA506D5A37EB	150	19500	130	80°	H101 * L348 * I348	Saillie	3000K	65	10	80000	L70B50	I
CS5DA506D5BC122	150	19500	130	80°	H101 * L348 * I348	Saillie	4000K	65	10	80000	L70B50	I
CS5DA506D5D66F6	150	19500	130	80°	H101 * L348 * I348	Saillie	5000K	65	10	80000	L70B50	I

Schéma technique



Vue arrière luminaire



Photométrie

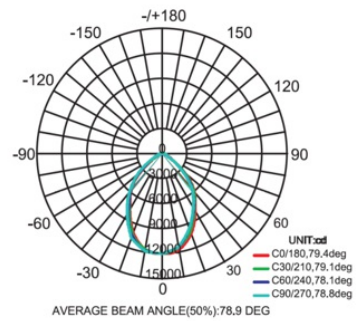


Schéma de montage

